

8MP Kamera | Aussen

wetterfest nach IP66

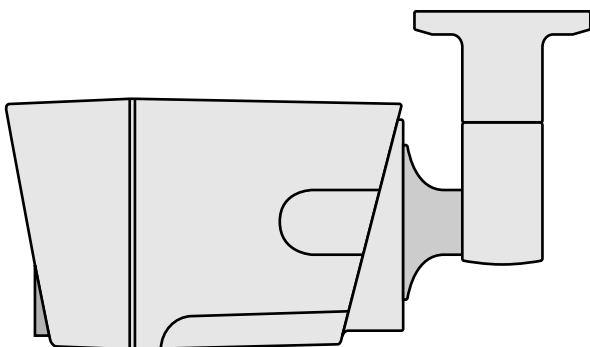


Allgemeine Informationen:

- beste Video-Überwachung in 8MP
- hohe Qualität und Zuverlässigkeit
- einfache Montage an Wand und Decke
- Nachtsichtfunktion durch LEDs
- optional: mit Audio-Anschluss für ein Mikrofon

Technische Spezifikationen:

- Objektiv 2.8 mm bis 12 mm
- 90° bis 26°
- Nachtsicht bis zu 30 m
- IR Dot LED 6 Stück 850nm
- Einsatzbereich -25° bis 60° Celsius
- Bildsensor Farbe 1/3"
- Bildauflösung Ultra HD, 8.0 Megapixel
- Netzspannung DC 12V/2A
- Stromverbrauch 6 Watt
- rostfreies Metallgehäuse mit UV-beständiger Lackierung
- Maße ca. 120x60x55 mm
- Farbe schwarz



BERGHOCH

Montage-Schablone

in A4-Format ausdrucken und als Schablone benutzen

WICHTIG: Achten Sie darauf die Schablone in der „tatsächlichen Größe“ zu drucken!
Überprüfen Sie außerdem die Maße vor der Verwendung!

