

Langhals Wandhalterung

für BERGHOCH Domekamas

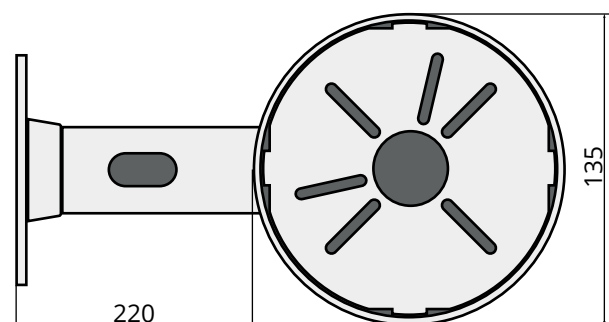
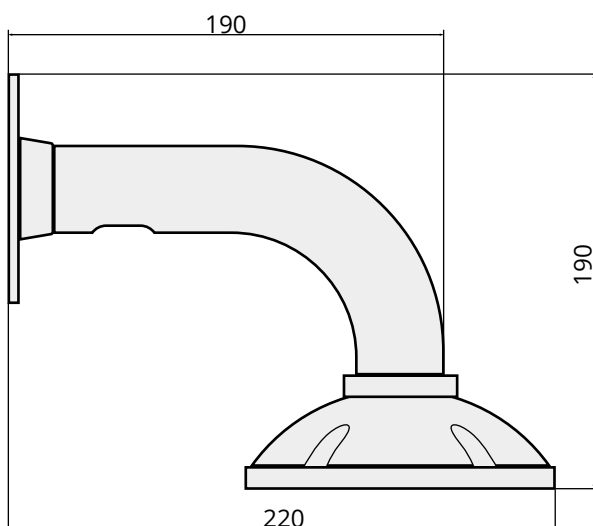


Allgemeine Informationen:

- geeignet für 4 MP Domekamas
- schnell montiert
- in neutralem weiß
- für innen und außen

Technische Spezifikationen:

- rostfreies Metallgehäuse mit UV-beständiger Lackierung
- Maße ca. 220x190x135 mm
- Farbe weiß



BERGHOCH

Montage-Schablone

in A4-Format ausdrucken und als Schablone benutzen

WICHTIG: Achten Sie darauf die Schablone in der „tatsächlichen Größe“ zu drucken!
Überprüfen Sie außerdem die Maße vor der Verwendung!

